

TL-DLC10

下载器规格书



广州创龙电子科技有限公司

© 2013 Guangzhou Tronlong Electronic Technology Co.,Ltd.

Revision History

Draft Date	Revision No.	Description
2020/09/21	V1.1	1.排版优化。
2020/02/18	V1.0	1.初始版本。

目 录

1 产品简介.....	4
2 产品特性.....	4
3 机械尺寸.....	5
4 引脚位置.....	5
5 发货清单.....	6
6 增值服务.....	7
更多帮助.....	8

1 产品简介

创龙 TL-DLC10 是一款用于 Xilinx 的 FPGA、SoC、CPLD 等器件的程序下载器，可在 Win7、Win10 等多种操作系统中使用，并免装驱动。

2 产品特性

- ✓ Xilinx DLC10 下载器；
- ✓ 支持 ISE、ChipScope、Vivado 等软件；
- ✓ 支持 FPGA、SoC、CPLD 等 Xilinx 器件；
- ✓ USB 接口连接，无需外接电源；
- ✓ 防反插接口设计，支持 10pin 2.54mm 或 14pin 2.0mm 间距接口，预留飞线接口，支持热拔插。



图 1



图 2

3 机械尺寸

表 1 TL-DLC10 下载器机械尺寸参数

长	宽	高
109mm	55mm	20mm

备注：以上测试数据仅供参考。

4 引脚位置

TL-DLC10 下载器可通过不同的转接排线连接目标板，下图为 14pin 2.0mm 间距排线接口引脚位置示意图、转接板接口引脚定义、下载器接口引脚定义。

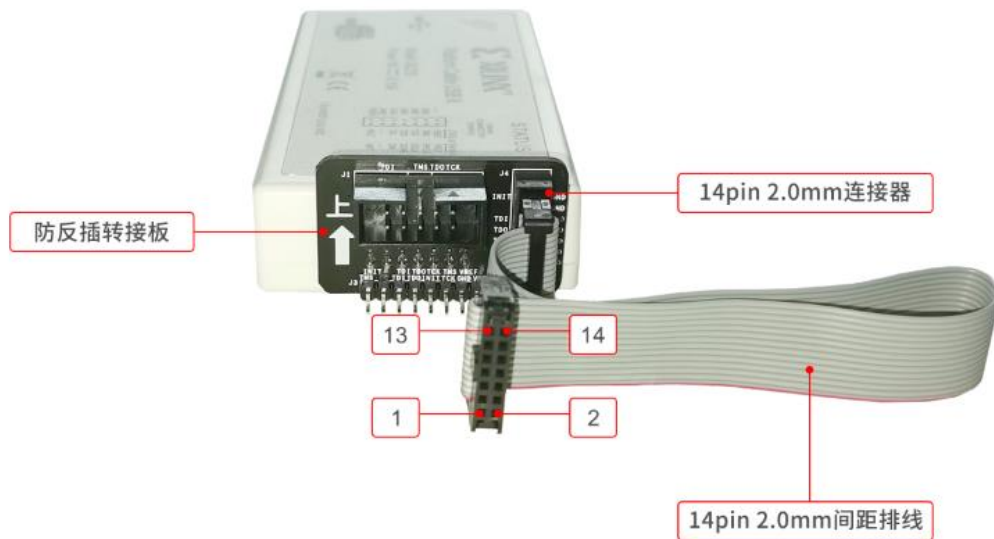


图 3 14pin 2.0mm 间距接口引脚位置示意图

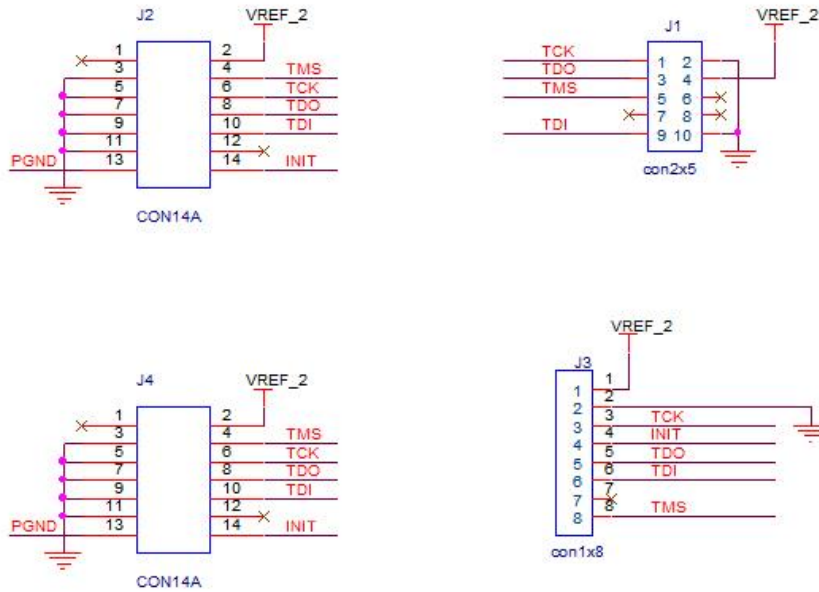


图 4 转接板接口引脚定义

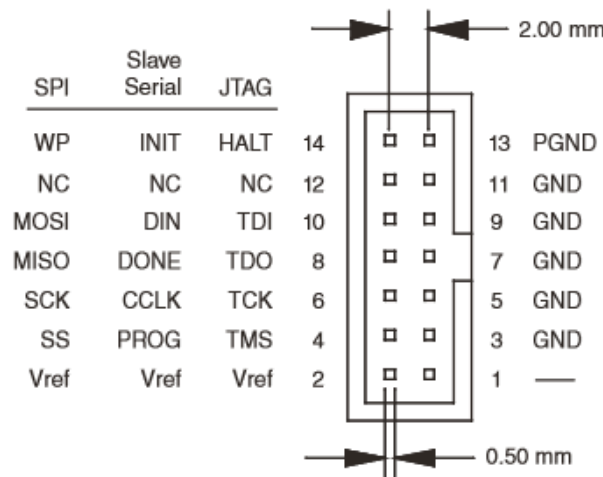


图 5 下载器接口引脚定义

5 发货清单

表 2

名称	数量	备注
TL-DLC10 下载器	1 个	/
转接板	1 个	/

USB 数据线	1 条	/
14pin 2.0mm 间距排线	1 条	/
14pin 2.54mm 间距排线	1 条	赠品
10pin 2.54mm 间距排线	1 条	赠品
7pin 杜邦线排线	1 条	赠品
6pin 杜邦线排线	1 条	赠品

6 增值服务

- 主板定制设计
- 核心板定制设计
- 嵌入式软件开发
- 项目合作开发
- 技术培训

更多帮助

销售邮箱: sales@tronlong.com

技术邮箱: support@tronlong.com

创龙总机: 020-8998-6280

技术热线: 020-3893-9734

创龙官网: www.tronlong.com

技术论坛: www.51ele.net

线上商城: <https://tronlong.taobao.com>