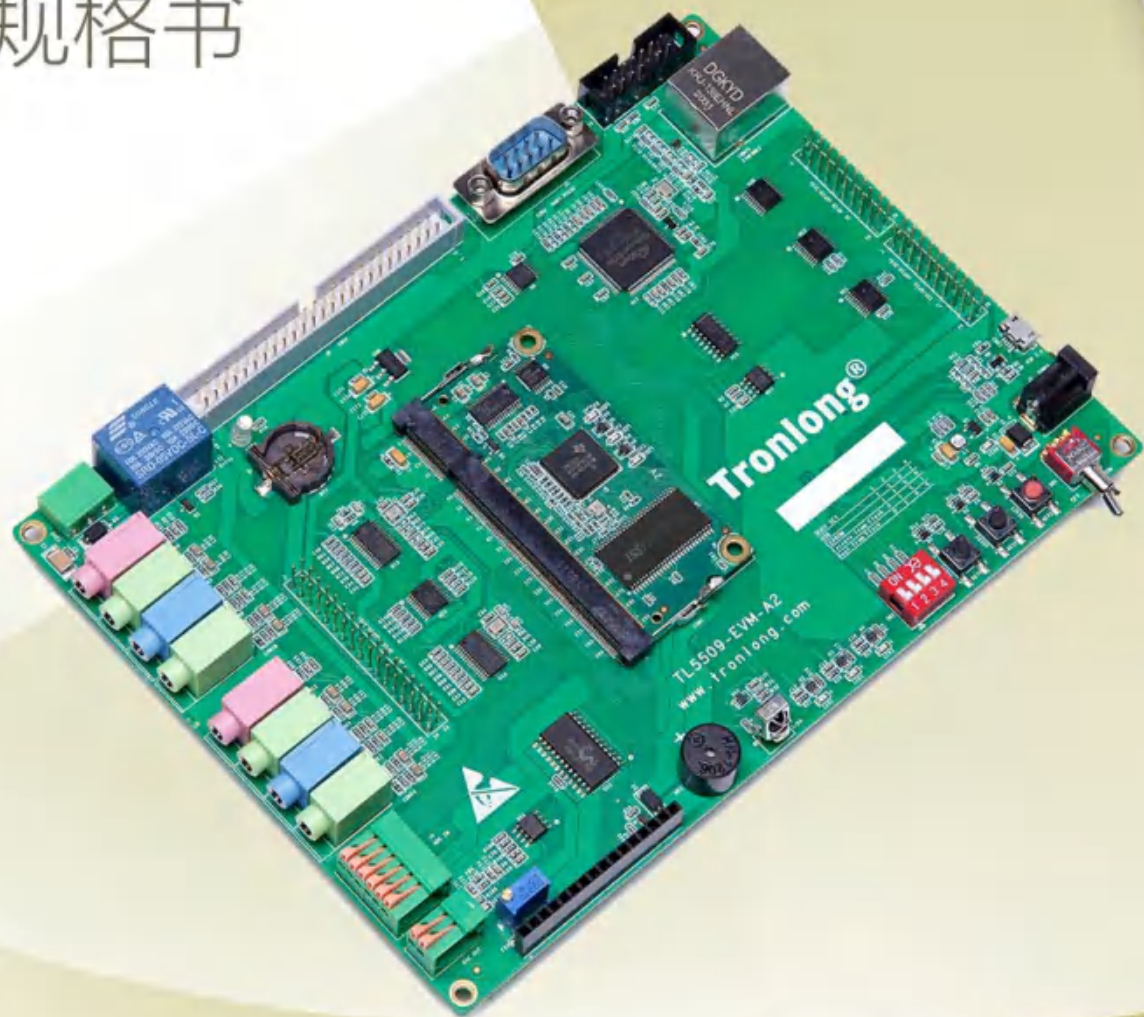


Tronlong®

TL5509-EVM

开发板规格书



广州创龙电子科技有限公司

© 2013 Guangzhou Tronlong Electronic Technology Co.,Ltd.

Revision History

Draft Date	Revision No.	Description
2018/03/02	V1.1	1.更新为 A2 版本。
2016/04/12	V1.0	1.初始版本。

目 录

1 开发板简介4

2 典型运用领域5

3 软硬件参数6

4 开发资料9

5 电气特性9

6 机械尺寸图10

7 产品订购型号11

8 开发板套件清单12

9 技术支持12

10 增值服务13

更多帮助14

1 开发板简介

- **处理器架构先进：**基于 TI C55x 架构的定点 TMS320VC5509A 音频专用 DSP 处理器，在提高并行度的同时全面减少能量耗散，实现了高性能低功耗；
- **运算能力强：**主频 200MHz，两个 ALU 和两个 17x17 位乘法累加器，高达 400MMACS，支持 DMA 传输；
- **大容量片内存储器：**128Kx16 的片内 RAM，包括 64KB DARAM 和 192KB SARAM，32Kx16 的片内 ROM；
- **拓展资源丰富：**支持 EMIF16、USB 2.0、MMC/SD、McBSP 等大数据接口，同时支持 I2C、UART 等常见接口；
- **连接稳定可靠：**67.5mm*31mm，体积极小的 TMS320VC5509A 核心板，采用 SO-DIMM200 金手指连接；
- **开发资料齐全：**提供丰富的开发例程，入门简单。



图 1 开发板正面图



图 2 开发板侧视图 1



图 3 开发板侧视图 2



图 4 开发板侧视图 3



图 5 开发板侧视图 4

TL5509-EVM 是一款基于广州创龙 TI C55x 架构的定点 TMS320VC5509A 低功耗核心板 SOM-TL5509 设计的高端 DSP 开发板，底板采用沉金无铅工艺的 2 层板设计，它为用户提供了 SOM-TL5509 核心板的测试平台，用于快速评估 SOM-TL5509 核心板的整体性能。

SOM-TL5509 引出 CPU 全部资源信号引脚，二次开发极其容易，客户只需要专注上层运用，降低了开发难度和时间成本，让产品快速上市，及时抢占市场先机。

不仅提供丰富的 Demo 程序，还提供全面的技术支持，协助客户进行底板设计和调试以及软件开发。

2 典型运用领域

✓ SMS/MMS 电话

创龙

- ✓ 优质音频
- ✓ 语音加密
- ✓ 指纹识别器
- ✓ 音频接口盒
- ✓ 高速数据采集和生成

3 软硬件参数

硬件框图

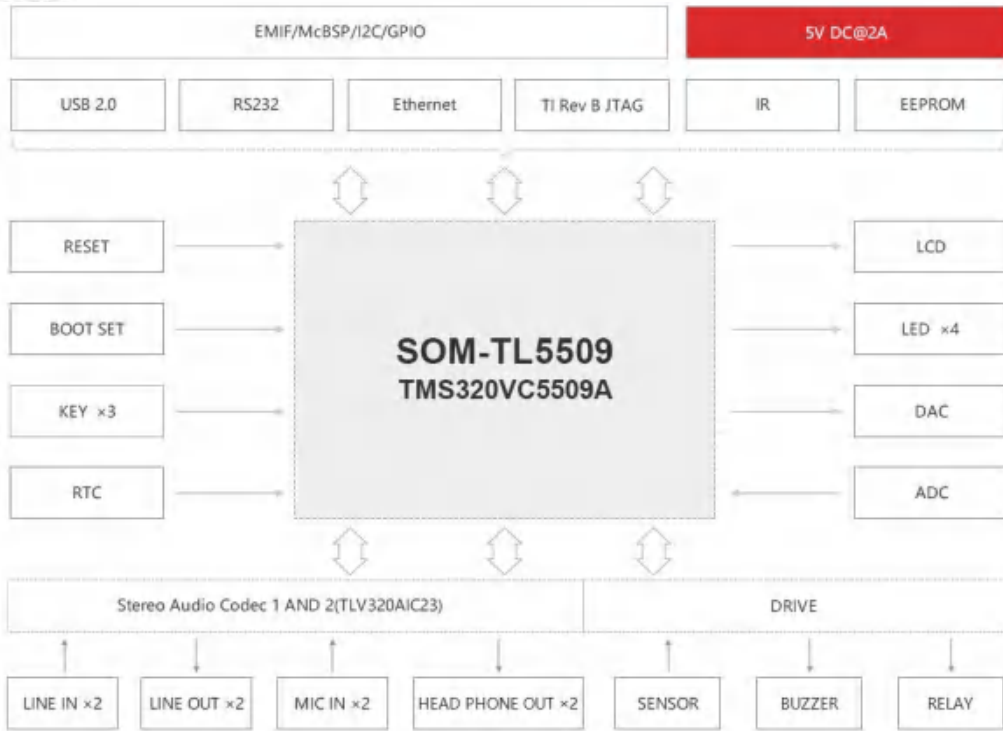


图 6 开发板硬件框图

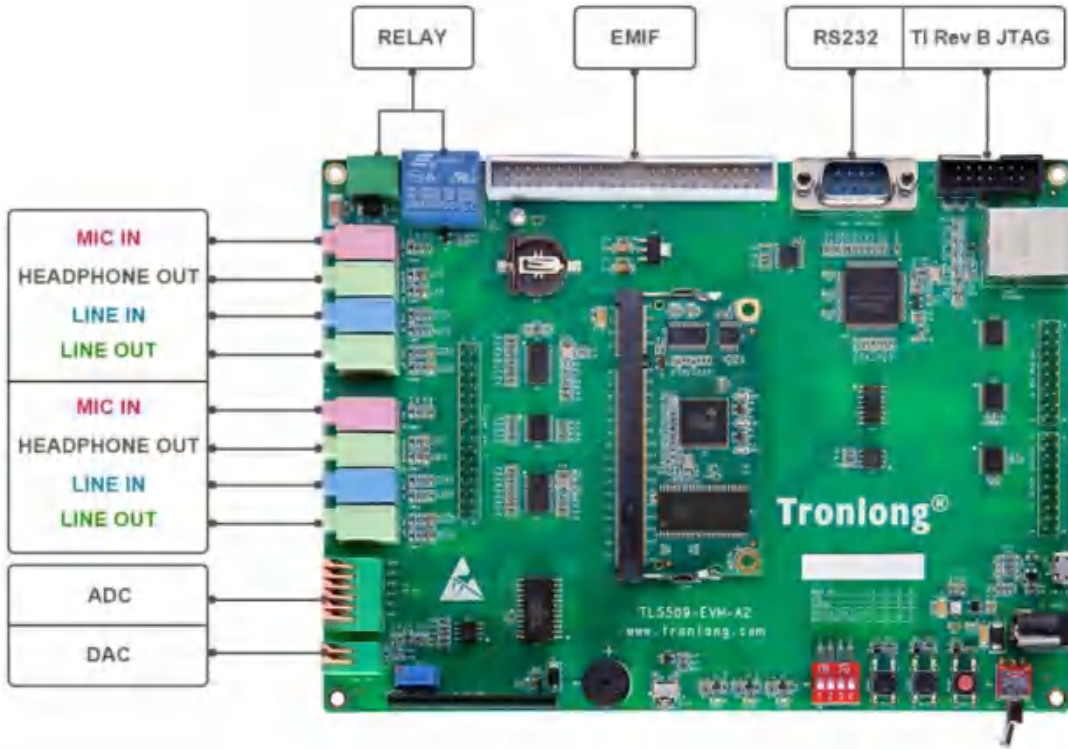


图 7 开发板硬件资源图解 1

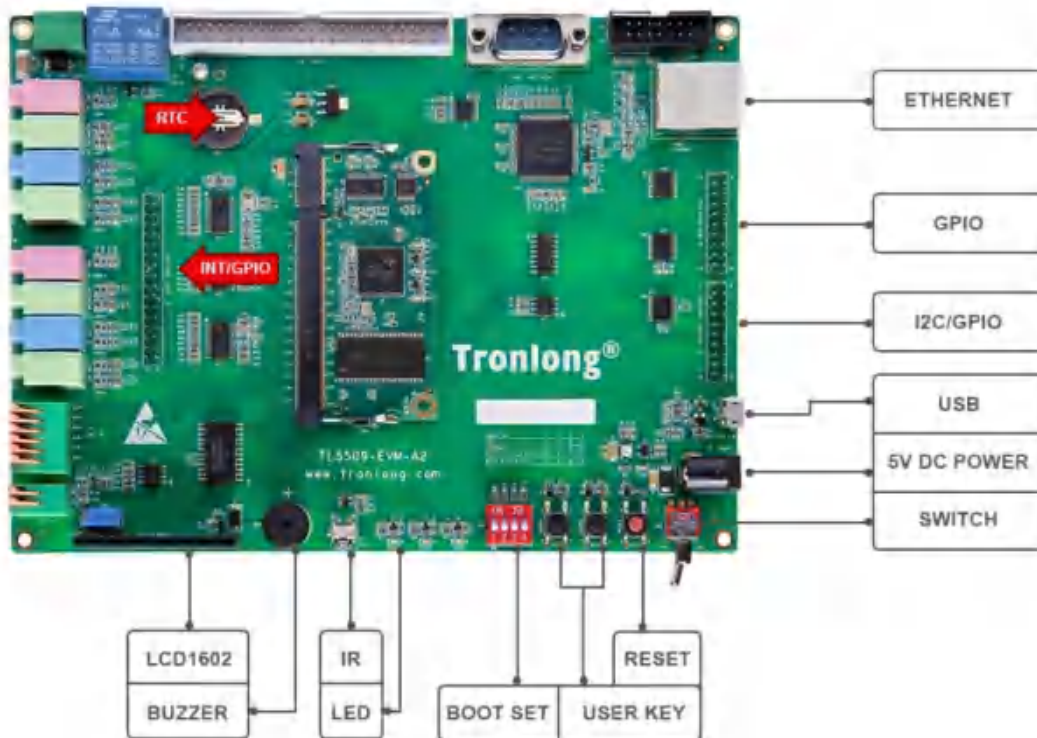


图 8 开发板硬件资源图解 2

硬件参数

表 1

CPU	TI TMS320VC5509A, C55x 定点 DSP, 主频 200MHz
ROM	片内 32Kx16bit, 外扩 512Kx16bit FLASH
RAM	片内 128Kx16bit, 外扩 4Mx16bit SDRAM
EEPROM	2Kbit, AT24C02C
B2B Connector	1x SO-DIMM, 共 200pin
LED	2x 电源指示灯 (底板 1 个, 核心板 1 个)
	5x 用户指示灯 (底板 3 个, 核心板 2 个)
KEY	2x 用户按键, 1x 系统复位按按键
JTAG	1x 14pin TI Rev B JTAG 接口, 间距 2.54mm
DAC	1x DAC 单通道, TI TL5615, , 10bit, 1.21MHz, 0-5V, 2pin 接线端子, 间距 2.54mm
ADC	1x 4Channel ADC, 10bit, 0-3.3V, 6pin 接线端子, 间距 2.54mm
Infrared Transceiver	1x HX1838
BOOT SET	1x 4bit 拨码开关
UART	1x UART, RS232, DB9 接口, 全双工模式
Bummer	1x 无源蜂鸣器
Relay	1x 5V 继电器
AUDIO	2x LINE IN, 3.5mm 音频座
	2x LINE OUT, 3.5mm 音频座
	2x MIC IN, 3.5mm 音频座
	2x HEADPHONE OUT, 3.5mm 音频座
RTC	1x RTC, CR1220 纽扣电池座
Ethernet	1x 10M/100M 以太网, RJ45 接口

USB	1x USB 2.0, , Micro USB 接口, Full-Speed(12Mbps) Slave Port
IO	2x 10pin 排针, 间距 2.54mm, GPIO 信号
	2x 10pin 排针, 间距 2.54mm, 含 I2C、GPIO 等信号
	2x 17pin 排针, 间距 2.54mm, 含 INT、GPIO 等信号
	2x 25pin 简易牛角座, 2.54mm , 含 EMIF 信号
LCD	1x 1602 液晶屏接口, 1x 16pin 排母, 间距 2.54mm
POWER	1x 5V 2A 直流输入, DC-005 电源接口, 外径 5.5mm, 内径 2.1mm

软件参数

表 2 软件参数

DSP 端软件支持	裸机
CCS 版本号	CCS5.5
软件开发套件提供	DSK

4 开发资料

- (1) 提供核心板引脚定义、可编辑底板原理图、可编辑底板 PCB、芯片 Datasheet, 缩短硬件设计周期;
- (2) 提供丰富的 Demo 程序, 完美解决入门开发瓶颈;
- (3) 提供完整的平台开发包、入门教程, 节省软件整理时间, 上手容易;

5 电气特性

开发板工作环境

表 3

环境参数	最小值	典型值	最大值
商业级温度	0°C	/	70°C

工业级温度	-40°C	/	85°C
工作电压	4.8V	5V	5.5V

功耗测试

表 4

类别	典型值电压	典型值电流	典型值功耗
核心板	5V	250mA	1.25W
整板	5.09V	308mA	1.57W

备注：功耗测试基于广州创龙 TL5509-EVM 开发板进行。

6 机械尺寸图

表 5

	核心板	开发板
PCB 尺寸	67.6mm*31mm	200mm*106.65mm
固定安装孔数量	2 个	4 个

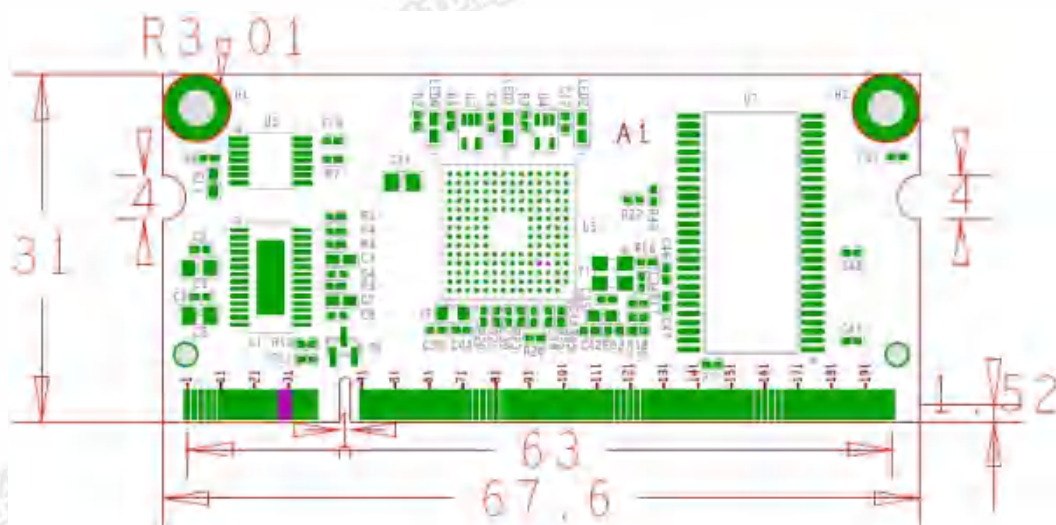


图 10 核心板机械尺寸图

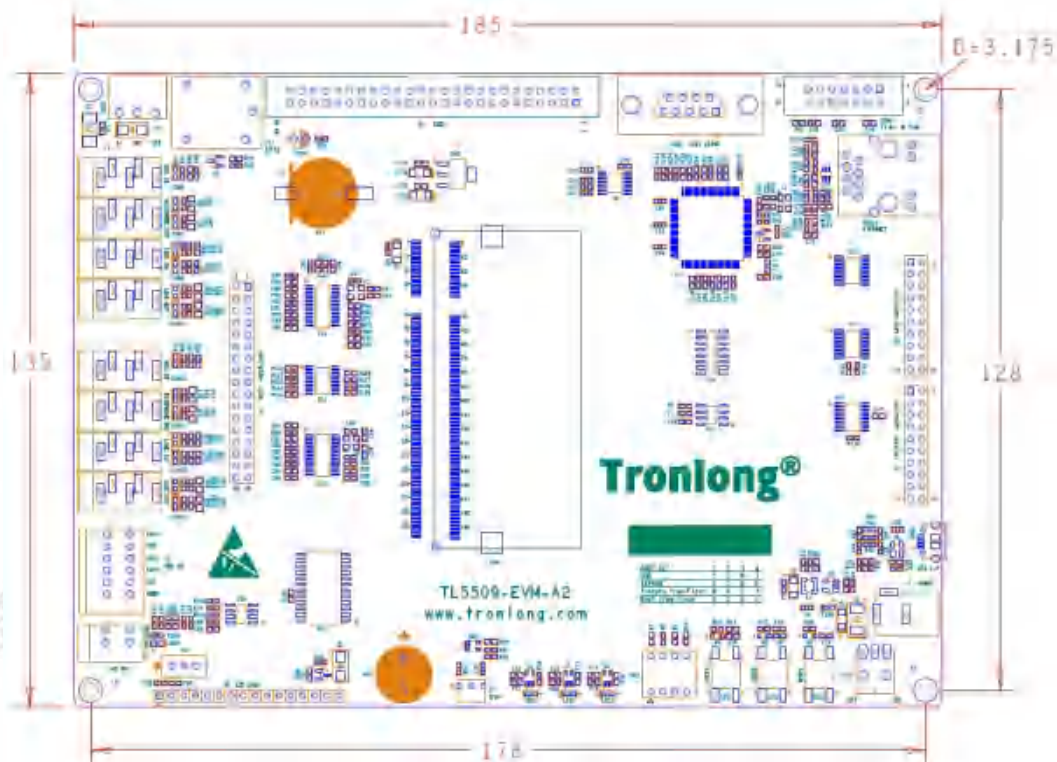


图 11 开发板机械尺寸图

7 产品订购型号

表 6

型号	CPU 主频	ROM	RAM	温度级别
SOM-TL5509-200-8MN64MD-I-A	200MHz	1MByte	8MByte	工业级

备注：其他型号请与相关销售人员联系。

型号参数解释

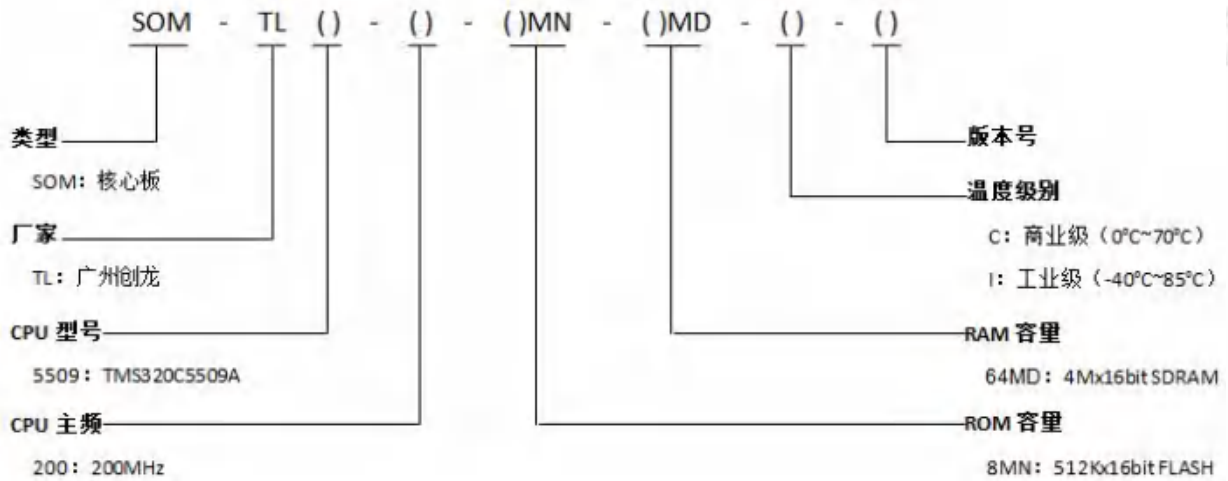


图 12

8 开发板套件清单

表 7

名称	数量
TL5509-EVM 开发板 (含核心板)	1 块
5V2A 电源适配器	1 个
资料光盘	1 套
1602 液晶屏	1 个
RS232 串口母线	1 个
Micro USB 线	1 个
网线	1 条
红外遥控器	1 条

9 技术支持

- (1) 协助底板设计和测试，减少硬件设计失误；
- (2) 协助解决按照用户手册操作出现的异常问题；

- (3) 协助产品故障判定;
- (4) 协助正确编译与运行所提供的源代码;
- (5) 协助进行产品二次开发;
- (6) 提供长期的售后服务。

10 增值服务

- 主板定制设计
- 核心板定制设计
- 嵌入式软件开发
- 项目合作开发
- 技术培训

更多帮助

销售邮箱: sales@tronlong.com

技术邮箱: support@tronlong.com

创龙总机: 020-8998-6280

技术热线: 020-3893-9734

创龙官网: www.tronlong.com

技术论坛: www.51ele.net

线上商城: <https://tronlong.taobao.com>

TMS320C5509 学习群: 369637940、370385120

TI 中文论坛: <http://www.deyisupport.com/>

TI 英文论坛: <http://e2e.ti.com/>

TI 官网: www.ti.com

TI WIKI: <http://processors.wiki.ti.com/>